



## Máy Hút Khói / Hướng Dẫn Sử Dụng



**BHCB61622BXH - BHCB91622BXH**

185732169\_1/ VN  
7706331103

## Chào mừng quý khách hàng!

---

Cảm ơn bạn đã chọn sản phẩm Beko. Chúng tôi muốn sản phẩm của bạn, được sản xuất với chất lượng và công nghệ cao, mang đến cho bạn hiệu quả tốt nhất. Vì vậy, hãy đọc kỹ hướng dẫn sử dụng này và bất kỳ tài liệu nào khác được cung cấp trước khi sử dụng sản phẩm.

Hãy ghi nhớ tất cả các thông tin và cảnh báo được nêu trong hướng dẫn sử dụng. Bằng cách này, bạn sẽ bảo vệ bản thân và sản phẩm của mình khỏi những nguy hiểm có thể xảy ra.

Giữ lại hướng dẫn sử dụng. Nếu bạn đưa sản phẩm cho người khác, hãy đưa kèm theo sách hướng dẫn. Các điều kiện bảo hành, cách sử dụng và khắc phục sự cố cho sản phẩm của bạn được cung cấp trong sách hướng dẫn này.

Các ký hiệu trong hướng dẫn sử dụng này có các ý nghĩa sau:



Mối nguy hiểm có thể dẫn đến tử vong hoặc gây thương tích.



Thông tin quan trọng hoặc lời khuyên hữu ích về cách sử dụng.



Đọc hướng dẫn sử dụng.



Cảnh báo bề mặt nóng.

### Chú Ý

Mối nguy hiểm có thể dẫn đến hư hỏng vật chất cho sản phẩm hoặc môi trường xung quanh.

**Arçelik A.Ş.**  
Karaağaç caddesi No:2-6  
34445 Sütlüce/Istanbul/TURKEY  
Made in TURKEY

VN / 2

## Table of Contents

1	Safety Instructions.....	4
1.1	Intended Use.....	4
1.2	Child, Vulnerable Person and Pet Safety .....	4
1.3	Electrical Safety.....	5
1.4	Transportation Safety .....	6
1.5	Installation Safety.....	7
1.6	Safety of Use .....	8
1.7	Maintenance and Cleaning Safety	9
2	Environmental Instructions.....	9
2.1	Waste Directive.....	9
2.1.1	Compliance with the WEEE Directive and Disposing of the Waste Product .....	9
2.2	Package Information.....	10
3	Your product .....	10
3.1	Product Introduction .....	10
3.2	Product Accessories.....	11
3.3	Technical Specifications.....	12
4	First Use.....	13
4.1	Initial Cleaning.....	13
5	Using the Hood .....	13
6	Maintenance and Cleaning.....	13
6.1	General Cleaning Information.....	13
6.2	Cleaning the Control Panel .....	14
6.3	Aluminium Filter .....	15
6.4	Carbon Filter (Usage without a flue) .....	15
6.5	Hood Lamp .....	15
7	Troubleshooting.....	16



## 1 Hướng Dẫn An Toàn

- Phần này bao gồm các hướng dẫn an toàn cần thiết để ngăn ngừa nguy cơ thương tích cá nhân hoặc thiệt hại về vật chất.
- Nếu sản phẩm được bàn giao cho người khác sử dụng cá nhân hoặc sử dụng đồ cũ, sách hướng dẫn sử dụng, nhãn sản phẩm và các tài liệu và bộ phận liên quan khác cũng phải được cung cấp.
- Công ty chúng tôi sẽ không chịu trách nhiệm đối với các thiệt hại có thể xảy ra nếu các hướng dẫn này không được tuân thủ.
- Việc không tuân theo các hướng dẫn này sẽ làm mất hiệu lực bảo hành.
- Luôn để nhà sản xuất, dịch vụ được ủy quyền hoặc người mà công ty nhập khẩu chỉ định thực hiện công việc lắp đặt và sửa chữa.
- Chỉ sử dụng phụ tùng và phụ kiện chính hãng.
- Không sửa chữa hoặc thay thế bất kỳ thành phần nào của sản phẩm trừ khi được nêu rõ trong sách hướng dẫn sử dụng.
- Không thực hiện các sửa đổi kỹ thuật đối với sản phẩm.



### 1.1 Sử dụng sản phẩm đúng mục đích

- Sản phẩm này được thiết kế để sử dụng tại nhà. Nó không thích hợp cho sử dụng thương mại.
- Không sử dụng sản phẩm trong vườn, ban công hoặc ngoài trời khác. Sản phẩm này được thiết kế để sử dụng trong các hộ gia đình và trong nhà bếp của nhân viên của các cửa hàng, văn phòng và các môi trường làm việc khác.



### 1.2 An toàn cho Trẻ em, Người dễ bị tổn thương và Thú cưng.

- Sản phẩm này có thể được sử dụng bởi trẻ em từ 8 tuổi trở lên và những người kém phát triển về thể chất, giác quan hoặc tinh thần, hoặc những người thiếu kinh nghiệm và kiến thức, miễn là họ được giám sát hoặc được đào tạo về cách sử dụng an toàn và các mối nguy hiểm của sản phẩm.
- Trẻ em không được chơi với sản phẩm. Trẻ em không được vệ sinh và bảo trì người dùng trừ khi có người giám sát.

- Sản phẩm này không được sử dụng bởi những người có khả năng thể chất, giác quan hoặc tinh thần hạn chế (bao gồm cả trẻ em), trừ khi họ được giám sát hoặc nhận được các hướng dẫn cần thiết.
- Trẻ em phải được giám sát để đảm bảo rằng chúng không chơi với sản phẩm.
- Các sản phẩm điện rất nguy hiểm cho trẻ em và vật nuôi. Trẻ em và vật nuôi không được chơi với sản phẩm.
- Giữ các vật liệu đóng gói xa tầm tay trẻ em. Có nguy cơ bị thương và ngạt thở.
- Trước khi loại bỏ các sản phẩm đã cũ và không còn sử dụng:
  1. Rút phích cắm và ngắt kết nối nguồn điện (nếu sản phẩm đã được cắm điện).
  2. Cắt cáp nguồn và ngắt kết nối với phích cắm khỏi sản phẩm.
  3. Không cho trẻ em chơi với sản phẩm khi sản phẩm đang ở chế độ chờ.



### 1.3

### An Toàn Điện

- Cắm sản phẩm vào ổ cắm nối đất được bảo vệ bằng cầu chì phù hợp với định mức dòng điện được chỉ định trên nhãn loại. Yêu cầu thợ điện có chuyên môn lắp đặt hệ thống nối đất. Không sử dụng sản phẩm mà không nối đất theo quy định của địa phương / quốc gia.

- Phích cắm hoặc kết nối điện của thiết bị phải ở nơi dễ tiếp cận. Nếu không thể thực hiện được, phải có một cơ chế (cầu chì, công tắc, công tắc chìa khóa, v.v.) trên hệ thống điện mà sản phẩm được kết nối, tuân thủ các quy định về điện và tách tất cả các cực khỏi nguồn điện.
- Rút phích cắm sản phẩm hoặc tắt cầu chì trước khi sửa chữa, bảo dưỡng và vệ sinh.
- Cắm sản phẩm vào ổ cắm đáp ứng các giá trị điện áp và tần số được chỉ định trên nhãn phân loại.
- (Nếu sản phẩm của bạn không có cáp nguồn) chỉ sử dụng cáp kết nối được mô tả trong phần "Thông số kỹ thuật".
- Không cắm máy hút mùi của bạn cho đến khi nó được gắn.
- Không kẹp cáp nguồn dưới và sau sản phẩm. Không đặt vật nặng lên cáp nguồn. Cáp nguồn không được uốn cong, đè nát và tiếp xúc với bất kỳ nguồn nhiệt nào.
- Không lắp đặt dây điện gần lò sưởi. Cáp có thể bị nóng chảy, gây cháy. Đảm bảo rằng cáp nguồn không bị kẹt khi đặt sản phẩm vào vị trí sau khi lắp ráp hoặc vệ sinh.
- Không cắm máy hút mùi của bạn cho đến khi nó được gắn.
- Chỉ sử dụng cáp gốc. Không sử dụng cáp bị cắt hoặc bị hỏng.

- Không sử dụng dây nối hoặc phích cắm đa năng để vận hành sản phẩm của bạn.
- Liên hệ với trung tâm dịch vụ được ủy quyền hoặc nhà nhập khẩu để sử dụng bộ chuyển đổi được phê duyệt trong trường hợp cần sử dụng bộ chuyển đổi (cho loại phích cắm).
- Liên hệ với nhà nhập khẩu hoặc trung tâm dịch vụ được ủy quyền nếu chiều dài của đường dây điện không đủ.
- Các nguồn điện di động hoặc nhiều phích cắm có thể quá nóng và bắt lửa. Để nhiều phích cắm và nguồn điện di động cách xa sản phẩm.
- Nếu cáp nguồn bị hỏng, nó phải được thay thế bởi nhà sản xuất, dịch vụ được ủy quyền hoặc người do công ty nhập khẩu chỉ định để ngăn ngừa những nguy hiểm có thể xảy ra.
- Nếu sản phẩm của bạn có phích cắm, không thực hiện kết nối điện bằng cách ngắt kết nối phích cắm trong khi lắp đặt. Các kết nối được thực hiện bằng cách cắt bỏ sẽ làm mất hiệu lực bảo hành sản phẩm và gây nguy hiểm cho sự an toàn của người dùng. Nếu sản phẩm của bạn có cáp nguồn và phích cắm:
  - Không bao giờ cắm phích cắm sản phẩm vào phích cắm bị hỏng, lỏng lẻo hoặc không cắm vào ổ cắm. Đảm bảo rằng phích cắm được cắm hoàn

toàn vào ổ cắm. Nếu không, các kết nối có thể quá nóng và gây cháy.

- Tránh cắm thiết bị vào các phích cắm bị dính dầu mỡ, không sạch hoặc có khả năng tiếp xúc với nước (chẳng hạn như những phích cắm gần mặt bàn làm việc nơi nước có thể thoát ra ngoài). Nếu không sẽ có nguy cơ đoản mạch và điện giật.
- Không bao giờ chạm vào phích cắm bằng tay ướt!
- Rút phích cắm ra khỏi ổ cắm bằng thân phích cắm chứ không phải bằng dây.



#### 1.4 An Toàn Vận Chuyển

- Ngắt kết nối sản phẩm khỏi nguồn điện trước khi vận chuyển sản phẩm.
- Sản phẩm nặng, hãy mang theo sản phẩm với ít nhất hai người.
- Không đặt đồ vật lên thiết bị. Mang thiết bị theo chiều dọc.

Khi cần vận chuyển sản phẩm, hãy bọc sản phẩm bằng vật liệu đóng gói bằng xốp hoặc bìa cứng dày và dán chặt bằng băng keo. Cố định chắc chắn các bộ phận chuyển động của sản phẩm để tránh hư hỏng.

- Trước khi lắp đặt sản phẩm, hãy kiểm tra xem sản phẩm có bị hư hỏng gì sau khi vận chuyển không. Liên hệ với nhà nhập khẩu hoặc trung tâm dịch vụ được ủy quyền nếu bị hư hỏng.



## 1.5

### An Toàn Lắp Đặt

- Để sản phẩm của bạn sẵn sàng sử dụng, trước tiên hãy cung cấp vị trí lắp đặt và lắp đặt hệ thống điện. Luôn luôn để việc lắp đặt được thực hiện bởi nhà sản xuất, dịch vụ được ủy quyền hoặc người do công ty nhập khẩu chỉ định.
- Để sản phẩm của bạn sẵn sàng sử dụng, trước tiên hãy cung cấp vị trí lắp đặt và lắp đặt hệ thống điện. Sau đó, gọi Dịch vụ được ủy quyền để thực hiện cài đặt. Sau khi được dịch vụ ủy quyền lắp đặt, thời hạn bảo hành bắt đầu.
- Trước khi bắt đầu lắp đặt, hãy ngắt nguồn điện sẽ kết nối với sản phẩm bằng cách tắt cầu chì. Luôn đeo găng tay bảo vệ trong quá trình vận chuyển và lắp đặt. Nếu không sẽ có nguy cơ bị thương do các cạnh sắc!

- Trước khi lắp đặt sản phẩm, hãy kiểm tra sản phẩm xem có bị hư hỏng gì không. Không lắp đặt nếu sản phẩm bị hư hỏng.
- Tránh sử dụng bất kỳ vật liệu cách nhiệt nào để che phủ bên trong đồ nội thất sẽ được lắp đặt.
- Ánh nắng trực tiếp và các nguồn nhiệt, chẳng hạn như lò sưởi điện hoặc gas, không được có trong khu vực lắp đặt sản phẩm.
- Nếu có ổ cắm phía sau nơi lắp đặt sản phẩm, phải đảm bảo rằng sản phẩm không tiếp xúc với ổ cắm cũng như phích cắm cắm vào ổ cắm.
- Đối với việc sử dụng với kết nối ống khói, hãy nhờ những người có chuyên môn đánh giá sự phù hợp của ống khói mà sản phẩm sẽ được kết nối.
- Chiều cao giữa bề mặt dưới của máy hút mùi và bề mặt trên của bếp nấu không được nhỏ hơn 650 mm. Nếu không, sản phẩm của bạn sẽ bị ảnh hưởng bởi nhiệt hoặc ngọn lửa của bếp nấu và gây ra nguy hiểm về an toàn. Không bao giờ gắn máy hút mùi vào ống khói được sử dụng làm lò sưởi ngọn lửa hoặc lò sưởi phát ra ngọn lửa. Tuân thủ các quy định địa phương về việc xả dòng chảy ra.
- Sử dụng ống có đường kính 120 mm khi kết nối ống khói với sản phẩm của bạn. Kết nối đường ống phải càng ngắn càng tốt và ít uốn cong.

## 1.6 An Toàn Sử Dụng

- Nguy cơ ngộ độc! Trong khi thiết bị hoạt động, không khí được hút từ toàn bộ ngôi nhà. Nếu không được thông gió đầy đủ, luồng không khí sẽ xảy ra và chất thải và khí độc thải ra do quá trình đốt cháy trong nhà sẽ được hấp thụ lại.

Không vận hành sản phẩm cùng với các sản phẩm cung cấp lưu thông không khí và có thể thải ra khí độc (bếp củi, gas, dầu và than, lò hơi, bình đun nước nóng, v.v.).

- Đảm bảo rằng thiết bị được tắt sau mỗi lần sử dụng.
- Không sử dụng sản phẩm nếu nó bị hỏng hoặc bị hư hỏng trong khi sử dụng. Ngắt kết nối sản phẩm khỏi nguồn điện. Liên hệ với nhà nhập khẩu hoặc trung tâm dịch vụ được ủy quyền.  
Không chạm vào đèn của máy hút mùi sau khi vận hành máy hút mùi trong thời gian dài. Đèn nóng có thể làm bỏng tay bạn.
- Không vận hành thiết bị mà không có bộ lọc dầu. Không tháo bộ lọc khi thiết bị đang hoạt động. Nếu không, sản phẩm và các kết nối điện có thể bị ảnh hưởng xấu bởi dầu.
- Không tạo ngọn lửa cao dưới sản phẩm. Nếu không, dầu trong bộ lọc dầu có thể bắt lửa, gây ra hỏa hoạn.

- Tắt lò trước khi lấy nồi, chảo, v.v. từ lò nướng. Nếu không, sản phẩm của bạn có thể bị ảnh hưởng bởi ngọn lửa và nhiệt ngày càng tăng.
- Không bao giờ đặt bất cứ thứ gì dễ cháy hoặc các vật dụng dễ rơi xuống máy hút mùi của bạn. Nếu không, nó có thể rơi vào bếp và có nguy cơ làm cháy chúng hoặc rơi vào thức ăn và làm tổn thương người dùng,
- Không để các vật liệu dễ cháy dưới máy hút mùi của bạn.  
(Ngoại trừ hàng hóa trả lại khí thải vào phòng) Phòng cần được thông gió tốt nếu máy hút mùi được sử dụng trong cùng khu vực với thiết bị đốt nhiên liệu khí hoặc lỏng.
- Ống khói của các thiết bị như máy sưởi phòng chạy bằng khí đốt hoặc nhiên liệu lỏng phải được cách nhiệt hoàn toàn trong môi trường sử dụng máy hút mùi, hoặc thiết bị phải kín.
- Nếu có một thiết bị khác hoạt động bằng năng lượng không phải là năng lượng điện trong cùng môi trường với máy hút mùi, áp suất âm trong phòng phải tối đa là 0,04 mbar để khí thải của thiết bị khác không bị hút ngược vào phòng bởi máy hút mùi.
- Không nên treo các vật liệu dễ cháy và để bắt lửa trên tay cầm của máy hút mùi (nếu có).
- Không được có lửa trần dưới máy hút mùi. (ví dụ: flambe)



Thận trọng: Các bộ phận có thể tiếp cận có thể nóng lên khi sử dụng với bếp.



## 1.7 An Toàn Vệ Sinh và Bảo Dưỡng

- Chất béo tích tụ trên máy hút mùi và bộ lọc dầu mỡ phải được làm sạch theo các khoảng thời gian quy định. Nếu không, có nguy cơ hỏa hoạn!
- Nên vệ sinh bộ lọc mỗi tháng một lần trong điều kiện sử dụng bình

thường. Nếu không, dầu tích tụ trong bộ lọc có thể bắt lửa và gây nguy hiểm.

- Không bao giờ rửa sản phẩm bằng cách phun hoặc đổ nước lên nó! Có nguy cơ bị điện giật!
- Không sử dụng máy làm sạch bằng hơi nước để làm sạch sản phẩm vì điều này có thể gây điện giật.

## 2 Environmental Instructions

### 2.1 Hướng dẫn môi trường

#### 2.1.1 Quy định về chất thải

##### Tuân thủ Chỉ thị WEEE và Xử lý Chất thải

Sản phẩm này tuân thủ Chỉ thị WEEE của EU (2012/19 / EU). Sản phẩm này có ký hiệu phân loại cho thiết bị điện và điện tử thải (WEEE).



Sản phẩm này được sản xuất bằng các bộ phận và vật liệu chất lượng cao có thể tái sử dụng và thích hợp để tái chế. Do đó, không vứt bỏ sản phẩm thải bỏ cùng với rác thải sinh hoạt thông thường và các rác thải khác khi hết thời hạn sử dụng. Mang nó đến điểm thu gom để tái chế thiết bị điện và điện tử. Bạn có thể hỏi chính quyền địa phương của bạn về những điểm thu gom này. Việc thải bỏ thiết bị đúng cách giúp ngăn ngừa những hậu quả tiêu cực cho môi trường và sức khỏe con người.

#### Tuân thủ Chỉ thị RoHS:

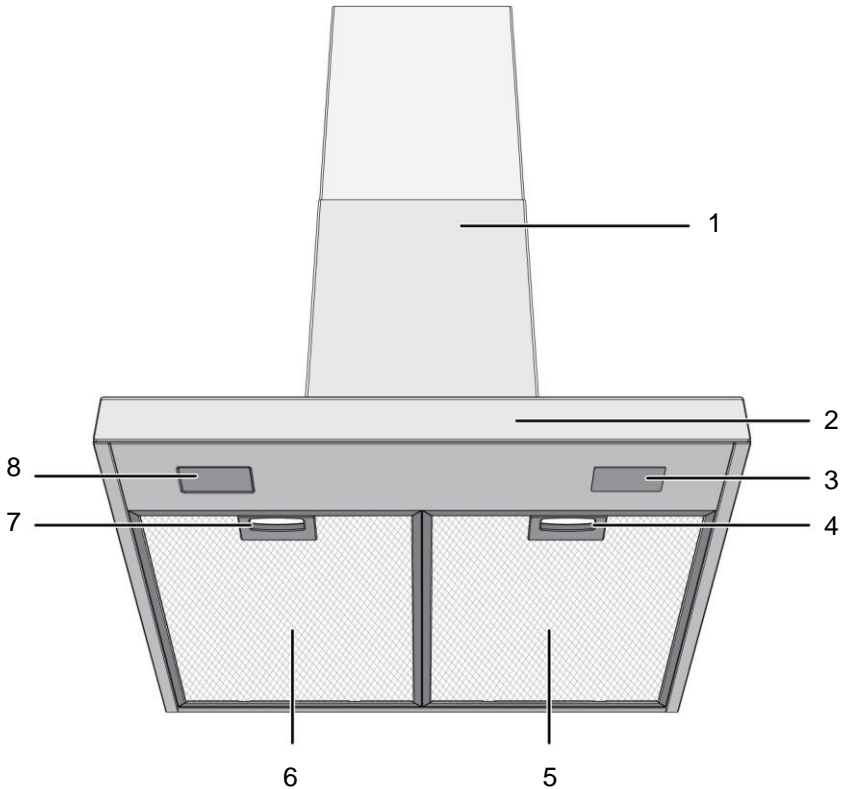
Sản phẩm bạn đã mua tuân thủ Chỉ thị RoHS của EU (2011/65 / EU). Nó không chứa các vật liệu độc hại và bị cấm được chỉ định trong Chỉ thị.

## 2.2 Thông tin về bao bì

Vật liệu đóng gói của sản phẩm được sản xuất từ vật liệu có thể tái chế theo Quy định Môi trường Quốc gia của chúng tôi. Không vứt bỏ chất thải đóng gói cùng với rác thải sinh hoạt hoặc các chất thải khác, hãy mang đến các điểm thu gom vật liệu đóng gói do chính quyền địa phương chỉ định.

## 3 Máy Hút Khói/ Mùi Cửa Bạ:

### 3.1 Thông Tin Sản Phẩm



1 Thân máy, ống chụp

3 Đèn LED

5 Tấm nhôm lọc dầu mỡ

7 Khóa tắt nhôm lọc dầu

2 Khu vực bảng điều khiển

4 Khóa tắt nhôm lọc dầu

6 Tấm nhôm lọc dầu mỡ

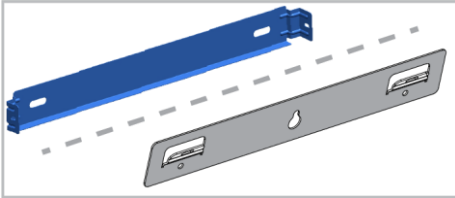
8 Đèn LED

\* Tùy thuộc vào mẫu máy, có thể không có sẵn trên sản phẩm của bạn.

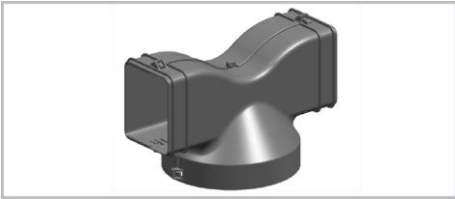
### 3.2 Phụ Kiện

Phụ thuộc vào kiểu máy, phụ kiện đi kèm sẽ khác nhau. Một số phụ kiện được mô tả trong hướng dẫn sử dụng có thể không có trong sản phẩm của bạn.

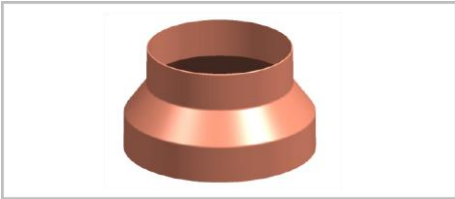
#### Phụ kiện để gắn máy lên tường



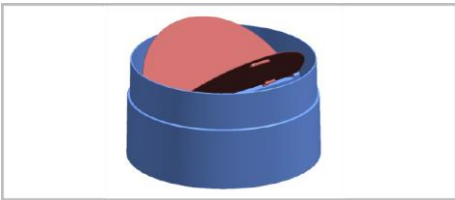
#### Bộ đổi hướng luồng khí thoát ra






#### Bộ chuyển đổi và kết nối ống thoát khí



#### Nắp đậy thoát khí 1 chiều



### 3.3 Thông Số Kỹ Thuật

Kích thước bên ngoài của sản phẩm (chiều cao / chiều rộng / chiều sâu) (mm)	min. 735 - max. 1025 /898 /505
Điện áp / Tần số	220-240 V ~1N; 50 Hz
Tổng điện năng tiêu thụ	max. 240 W
Công suất hút	605 m3/h
Đường kính ống thoát khí	120-150 mm
<b>Điều khiển</b>	
Model A	3 Cấp
Model B	3 Cấp + 1 tăng cường
Model C	3 Cấp + 1 tăng cường
 Thông số kỹ thuật có thể được thay đổi mà không cần thông báo trước để cải thiện chất lượng sản phẩm.	
 Các số liệu trong sách hướng dẫn này là sơ đồ và có thể không khớp chính xác với sản phẩm của bạn.	
 Các giá trị ghi trên nhãn sản phẩm hoặc trong tài liệu đi kèm được thu được trong điều kiện phòng thí nghiệm theo các tiêu chuẩn liên quan. Tùy thuộc vào điều kiện hoạt động và môi trường của sản phẩm, các giá trị này có thể khác nhau	

## 4 Lần Đầu Sử Dụng

Trước khi bạn bắt đầu sử dụng sản phẩm của mình, bạn nên thực hiện các bước sau được nêu trong các phần tương ứng.

### 4.1 Vệ sinh ban đầu

1. Tháo tất cả các vật liệu đóng gói.

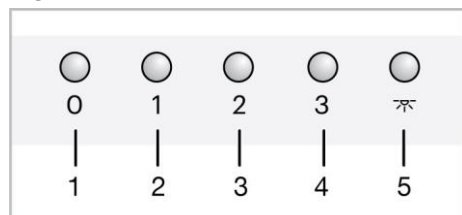
2. Lau bề mặt sản phẩm bằng vải hoặc miếng bọt biển ướt và lau khô bằng vải.

**LƯU Ý:** Một số chất tẩy rửa hoặc chất làm sạch có thể gây hư hại bề mặt. Không sử dụng chất tẩy rửa có tính ăn mòn, bột tẩy rửa, kem tẩy rửa hoặc các vật sắc nhọn trong quá trình vệ sinh.

## 5 Sử Dụng Máy Hút Khói/ Mùi

Máy hút mùi có động cơ với nhiều tốc độ khác nhau. Để có hiệu suất tốt, chúng tôi khuyên bạn nên sử dụng tốc độ thấp trong điều kiện bình thường và tốc độ cao trong trường hợp mùi mạnh và hơi nước ngưng tụ.

### MODEL A



- 1 Tắt máy hút
- 2 Mức hút 1
- 3 Mức hút 2
- 4 Mức hút 3
- 5 Bật/ tắt đèn

### Vận hành máy hút mùi

1. Nhấn nút cấp độ tốc độ bạn đã chọn để vận hành máy hút mùi.

Ở Máy hút mùi bắt đầu hoạt động ở mức tốc độ đã điều chỉnh.

2. Bạn có thể nhấn các nút cấp độ tốc độ khác để thay đổi cấp độ tốc độ.

### Tắt máy hút mùi

1. Khi máy hút mùi của bạn hoạt động ở bất kỳ mức độ nào, hãy nhấn nút tắt.

### Vận hành đèn

1. Nhấn nút để vận hành đèn.

Ở Đèn máy hút mùi sáng.

### Tắt đèn

1. Bạn có thể tắt đèn máy hút mùi bằng cách nhấn lại nút.

## 6. Vệ Sinh và Bảo Dưỡng

### 6.1 Thông tin chung về vệ sinh

#### Cảnh báo chung

- Chờ cho sản phẩm nguội trước khi vệ sinh sản phẩm. Bề mặt nóng có thể gây bỏng!
- Không bôi trực tiếp chất tẩy rửa lên bề mặt nóng. Điều này có thể gây ra vết bẩn vĩnh viễn.

- Sản phẩm nên được làm sạch và lau khô kỹ lưỡng sau mỗi lần sử dụng. Do đó, cạnh thức ăn sẽ dễ dàng được làm sạch và những cạnh này sẽ không bị cháy khi sản phẩm được sử dụng lại sau đó. Do đó, tuổi thọ của thiết bị được kéo dài và các vấn đề thường gặp được giảm thiểu.

- Không sử dụng các sản phẩm làm sạch bằng hơi nước để làm sạch.
- Một số chất tẩy rửa hoặc chất làm sạch gây hư hại cho bề mặt. Các chất tẩy rửa không phù hợp là: thuốc tẩy, các sản phẩm tẩy rửa có chứa amoniac, axit hoặc clorua, các sản phẩm làm sạch bằng hơi nước, chất tẩy cặn, chất tẩy vết bẩn và rỉ sét, các sản phẩm tẩy rửa có tính ăn mòn (kem tẩy rửa, bột chà, kem chà, chà nhám và chà xước, dây, bọt biển, khăn lau có chứa chất bẩn và cặn chất tẩy rửa).
- Không cần vật liệu làm sạch đặc biệt trong việc làm sạch được thực hiện sau mỗi lần dụng. Làm sạch thiết bị bằng chất tẩy rửa bát đĩa, nước ấm và vải mềm hoặc miếng bọt biển và lau khô bằng vải khô.
- Đảm bảo lau sạch hoàn toàn mọi chất lỏng còn sót lại sau khi vệ sinh và làm sạch ngay lập tức mọi thức ăn bắn tung tóe trong quá trình nấu nướng.
- Không rửa bất kỳ bộ phận nào của thiết bị trong máy rửa bát trừ khi có quy định khác trong sách hướng dẫn sử dụng.

#### **Bề mặt inox - không gỉ**

- Không sử dụng chất tẩy rửa có chứa axit hoặc clo để làm sạch bề mặt và tay cầm bằng thép không gỉ.
- Bề mặt inox có thể đổi màu theo thời gian. Điều này là bình thường. Sau mỗi lần hoạt động, hãy làm sạch bằng chất tẩy rửa thích hợp cho bề mặt không gỉ hoặc inox.
- Làm sạch bằng vải mềm có xà phòng và chất tẩy rửa dạng lỏng (không gây trầy xước) thích hợp cho bề mặt inox, lưu ý lau theo một hướng.
- Loại bỏ ngay các vết vôi, dầu, tinh bột, sữa và protein trên bề mặt kính và inox mà không cần chờ đợi. Các vết bẩn có thể bị rỉ sét trong thời gian dài.
  - Chất tẩy rửa được phun / bôi lên bề mặt phải được làm sạch ngay lập tức. Chất

tẩy rửa có tính ăn mòn để lại trên bề mặt khiến bề mặt chuyển sang màu trắng.

#### **Bề mặt kính**

- Khi vệ sinh bề mặt kính, không sử dụng dụng cụ cạo kim loại cứng và vật liệu làm sạch có tính ăn mòn. Chúng có thể làm hỏng bề mặt kính.
- Làm sạch thiết bị bằng chất tẩy rửa bát đĩa, nước ấm và vải sợi nhỏ chuyên dụng cho bề mặt kính và lau khô bằng vải sợi nhỏ khô.
- Nếu còn sót lại chất tẩy rửa sau khi vệ sinh, hãy lau sạch bằng nước lạnh và lau khô bằng vải sợi nhỏ sạch và khô. Chất tẩy rửa còn sót lại có thể làm hỏng bề mặt kính vào lần sau.
- Trong mọi trường hợp, không được làm sạch cặn khô trên bề mặt kính bằng dao răng cưa, len thép hoặc các dụng cụ cào tương tự.
- Bạn có thể loại bỏ các vết canxi (vết ố vàng) trên bề mặt kính bằng chất tẩy cặn có bán trên thị trường, với chất tẩy cặn như giấm hoặc nước chanh.
- Nếu bề mặt bị bẩn nhiều, hãy bôi chất tẩy rửa lên vết bẩn bằng miếng bọt biển và đợi một thời gian dài để nó hoạt động tốt. Sau đó làm sạch bề mặt kính bằng vải ướt.
- Sự đổi màu và vết bẩn trên bề mặt kính là bình thường và không phải là khuyết tật.

#### **Các bộ phận bằng nhựa và bề mặt sơn**

- Làm sạch các bộ phận bằng nhựa và bề mặt sơn bằng chất tẩy rửa bát đĩa, nước ấm và vải mềm hoặc miếng bọt biển và lau khô bằng vải khô.
- Không sử dụng dụng cụ cạo kim loại cứng và chất tẩy rửa có tính ăn mòn. Chúng có thể làm hỏng bề mặt.
- Đảm bảo rằng các khớp nối của các bộ phận của sản phẩm không bị ẩm và dính chất tẩy rửa. Nếu không, có thể xảy ra hiện tượng ăn mòn trên các khớp nối này.

## 6.2 Làm sạch bảng điều khiển

- Khi lau chùi các bảng điều khiển có nút điều khiển, hãy lau bảng điều khiển và nút bằng vải mềm ẩm và lau khô bằng vải khô. Không tháo các nút và miếng đệm bên dưới để làm sạch bảng điều khiển. Bảng điều khiển và các nút có thể bị hỏng.
- Trong khi làm sạch các tấm inox có nút điều khiển, không sử dụng chất tẩy rửa inox xung quanh nút. Các chỉ báo xung quanh nút có thể bị xóa.
- Làm sạch bảng điều khiển cảm ứng bằng vải mềm ẩm và lau khô bằng vải khô. Nếu sản phẩm của bạn có tính năng khóa phím, hãy đặt khóa phím trước khi thực hiện vệ sinh bảng điều khiển. Nếu không, có thể xảy ra hiện tượng phát hiện sai trên các phím.

2. Rửa sạch các bộ lọc trong nước bằng chất tẩy rửa dạng lỏng và lắp lại sau khi đã lau khô.

Bộ lọc nhôm có thể đổi màu khi chúng được rửa sạch; điều này là bình thường và không cần thay thế bộ lọc của bạn



Bạn cũng có thể rửa bộ lọc nhôm trong máy rửa bát. (tối đa 70 °C)

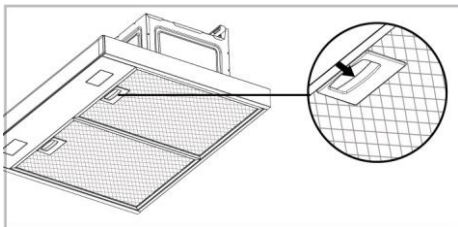
## 6.3 Bộ lọc nhôm

Bộ lọc này dùng để giữ lại các hạt dầu trong không khí. Bạn nên vệ sinh bộ lọc mỗi tháng một lần trong điều kiện sử dụng bình thường. Để đạt được điều này:

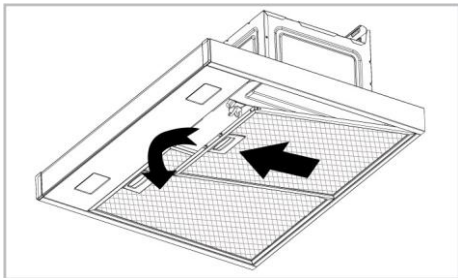
1. Tháo các bộ lọc nhôm.



## Tháo lưới lọc nhôm



2. Hạ thấp bộ lọc xuống một chút và kéo nó về phía trước. Hoặc bạn có thể nghiêng bộ lọc.

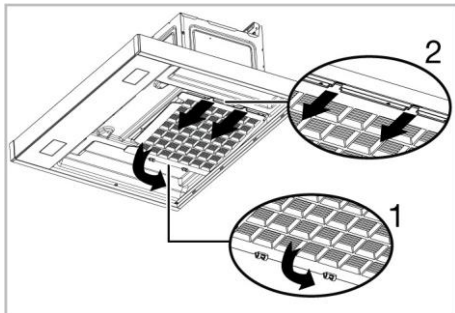


1. Đẩy khóa bộ lọc nhôm về phía trước.

3. Lắp lại bộ lọc nhôm vào khe của nó sau khi (vệ sinh và sấy khô).

## Tháo bộ lọc than hoạt tính

1. Tháo bộ lưới lọc nhôm.
2. Tháo bộ lọc than hoạt tính từ vị trí (1)



## 6.4 Bộ lọc than hoạt tính (Sử dụng không có ống khói)

### Cảnh báo chung

- Nếu bạn đã lắp đặt sản phẩm của mình mà không có ống khói, bạn nên thay bộ lọc than hoạt tính 4 tháng một lần khi sử dụng bình thường. Bạn có thể lấy bộ lọc than hoạt tính từ các Dịch vụ được ủy quyền.
- Không bao giờ được rửa bộ lọc than hoạt tính.
- Nếu bạn không tuân theo các quy tắc vệ sinh và thay thế bộ lọc của máy hút mùi, bạn có thể gây ra hỏa hoạn.



Trong quá trình sử dụng bộ lọc than hoạt tính, mức âm thanh tăng lên và hiệu suất lưu lượng giảm

3. Tháo các chốt ở đầu kia của bộ lọc than hoạt tính khỏi ổ cắm của nó và kéo nó ra theo hướng mũi tên (2).

4. Đảo ngược quy trình này, đầu tiên lắp các tab vào khe của bộ lọc than hoạt tính mới rồi đẩy các khóa lên trên.
5. Lắp các bộ lọc nhôm.

## 6.5 Đèn máy hút mùi

Trong trường hợp đèn máy hút mùi bị trục trặc, hãy liên hệ với đại lý địa phương hoặc Dịch vụ khách hàng và đảm bảo rằng đèn được thay thế.

## 7 Khắc phục sự cố

---

Nếu sự cố vẫn tiếp diễn sau khi làm theo các hướng dẫn trong phần này, hãy liên hệ với nhà cung cấp hoặc Dịch vụ được ủy quyền của bạn. Không bao giờ cố gắng tự sửa chữa sản phẩm của bạn.

### Sản phẩm không hoạt động.

- Cầu chì có thể bị lỗi hoặc bị nổ. >>> Kiểm tra cầu chì trong hộp cầu chì. Thay đổi chúng nếu cần hoặc kích hoạt lại chúng.
- Sản phẩm có thể không được cắm điện. >>> Kiểm tra xem sản phẩm đã được cắm vào ổ cắm hay chưa.
- Nút tốc độ có thể không được đặt. >>> Nhấn / chạm vào nút tốc độ mong muốn.
- Có thể không có điện. >>> Đảm bảo nguồn điện đang hoạt động và kiểm tra các cầu chì trong hộp cầu chì. Thay đổi cầu chì nếu cần hoặc kích hoạt lại chúng.

### Đèn máy hút mùi không sáng.

- Đèn máy hút mùi có thể bị lỗi. >>> Liên hệ với đại lý địa phương nơi bạn mua sản phẩm hoặc Dịch vụ khách hàng và đảm bảo rằng đèn được thay thế.
- Có thể không có điện. >>> Đảm bảo nguồn điện đang hoạt động và kiểm tra các cầu chì trong hộp cầu chì. Thay đổi cầu chì nếu cần hoặc kích hoạt lại chúng.

